

# Kuivain Consorb CS-5, 5L



*Kuivausteho olosuhteissa 20°C / 60%RH*

**0,35 - 0,4 kg/h**

*Kuivailmamäärä*

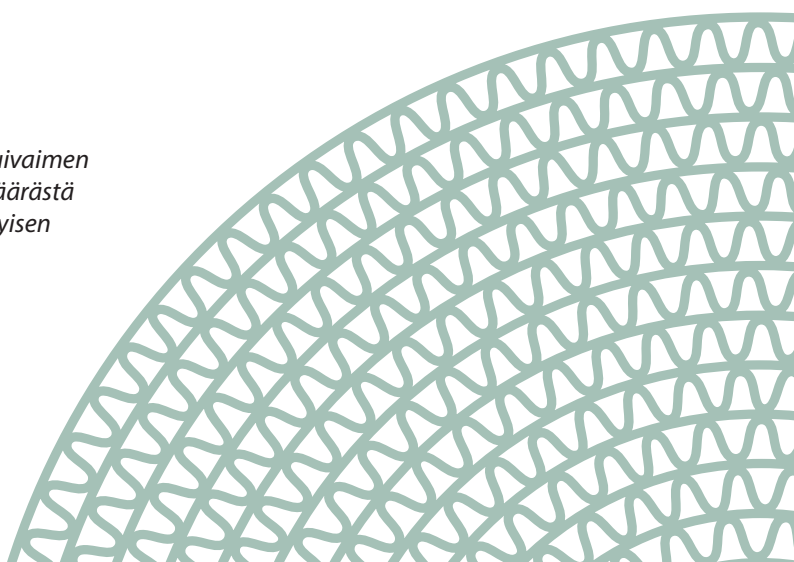
**65 - 90 m<sup>3</sup>/h**

- Helppo paikka
- Hiljainen
- Painaa vain 9 kg
- Pestävä roottori
- Roottorista ei irtoa partikkeleita
- Kotelo ruostumatonta terästä
- Itsesäätyvä lämmitin
- Helppo ylläpitää
- Pitkä elinikä



*Leikkaus Seibu Gikenin ilmankuivaimen roottorista. Suuresta kanavamäärästä johtuen poistetaan kosteus erityisen tehokkaasti.*

*World leaders in dehumidification.*

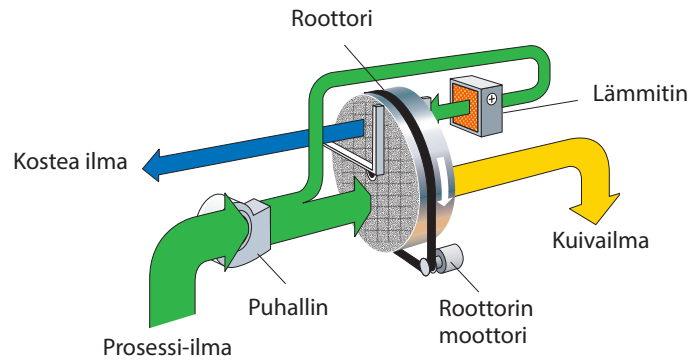


# TEKNISET TIEDOT

Kuivainmalli	CS-5	CS-5L
Nimellisteho <sup>1</sup> (kg/h)	0,35	0,4
Kuiva ilmavirta <sup>2</sup> (m <sup>3</sup> /h)	65	90
Käytettävissä oleva staattinen paine (Pa)	50	100
Kosteaa ilmavirta <sup>2</sup> (m <sup>3</sup> /h)	30	50
Käytettävissä oleva staattinen paine (Pa)	30 <sup>3</sup>	30 <sup>3</sup>
Sähkövirta lämmittimen <sup>3</sup> (A)	2,8	3,5
Liitântäteho (kW)	0,7	0,85
Varokkeet 230V / 50Hz, (A)	10	10
Paino (kg)	9	9

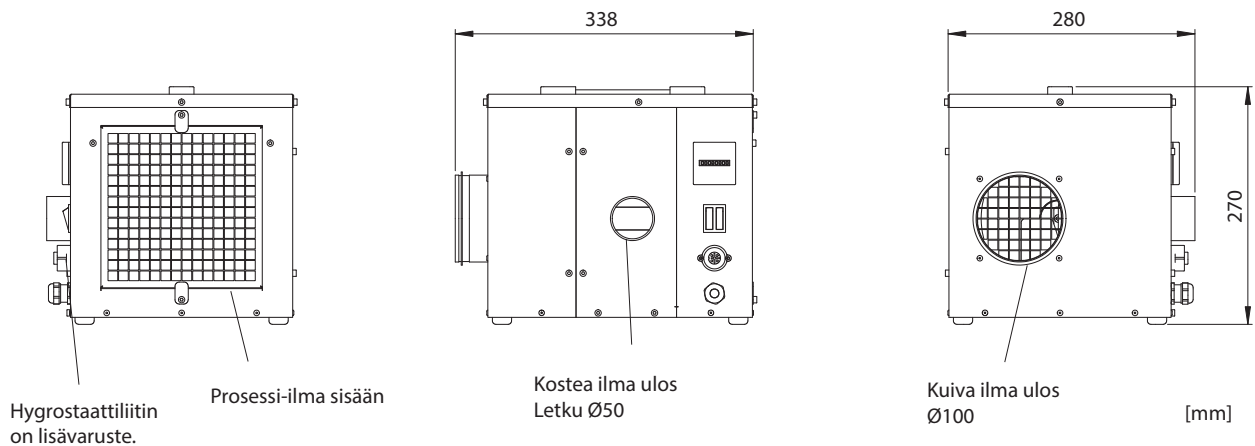
1. Pätee olosuhteissa 20°C/60%RH.
2. Ilmamäärät pätevät ilmantihedelle 1,20 kg/m<sup>3</sup>.
3. Ansiosta termistori lämmitin, voi olla reg lämmitysteho ja siten kosteuden poiston kapasiteetti vaihdellaan jatkuvasti säätämällä määrän ilman.

## PERIAATE



## MITAT

Varaamme oikeuden muutoksiin niistä ennalta ilmoittamatta.



Updated 19.04



Sweden | +46 8 445 77 20  
info@dst-sg.com | www.dst-sg.com



Santaniitynkatu 4B, 04250 Kerava, Finland  
asiakaspalvelut@kryotherm.fi | www.kryotherm.fi  
Tel: +358 (207) 41 88 50