

Kuivain Aquasorb

# AQ-30B, 31B, 31L

**DST** 

*Kuivausteho olosuhteissa 20°C / 60%RH*

**0,85 - 1,55 kg/h**

*Kuivailmamäärä*

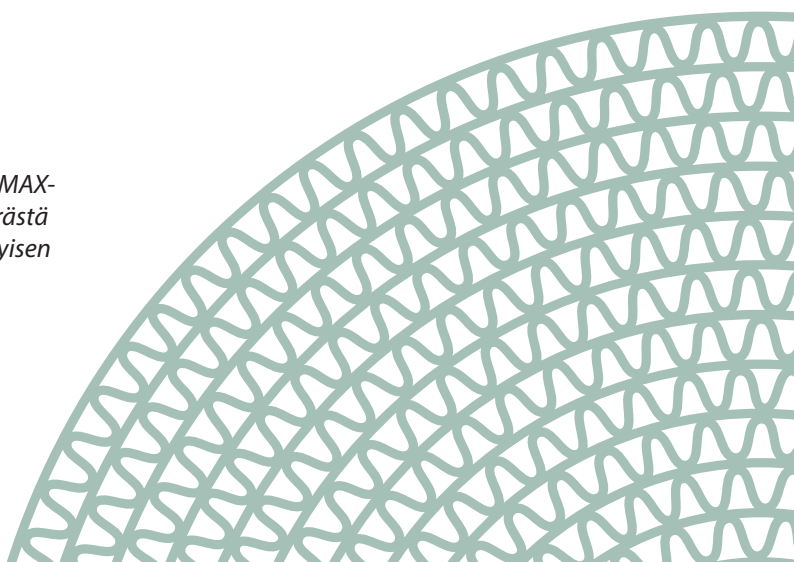
**330 - 370 m<sup>3</sup>/h**

- Kondensoi kosteuden
- Kotelo ruostumatonta terästä
- Pestävä roottori
- Valmius kanavaliitännälle
- Selviää kastepisteistä alle 0°C
- Varustettu kondenssivesipumpulla



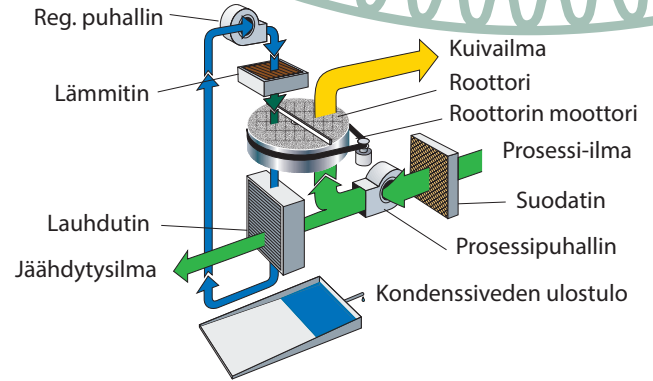
*Leikkaus Seibu Gikenin  
ilmankuivaimen roottorista. D-MAX-  
roottorin suuresta kanavamäärästä  
johtuen poistetaan kosteus erityisen  
tehokkaasti.*

*World leaders in dehumidification.*



# TEKNISET TIEDOT

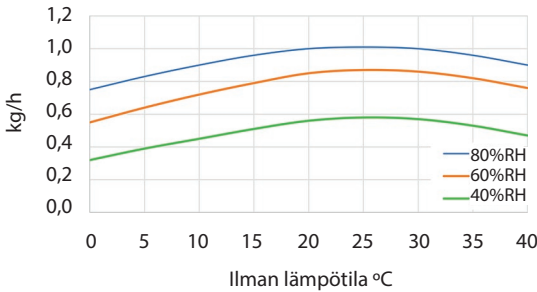
Kuivainmalli	AQ-30B	AQ-31B	AQ-31L
Nimellisteho <sup>1</sup> (kg/h)	0,85	1,15	1,55
Kuivailmamäärä <sup>2</sup> (m <sup>3</sup> /h)	370	330	330
Käytettävissä oleva staattinen paine [Pa]	100	100	100
Liitäntäteho (kW)	1,8	2,2	2,9
Varokkeet 230V / 50Hz (A)	10	10	16
Paino (kg)	34	38	38



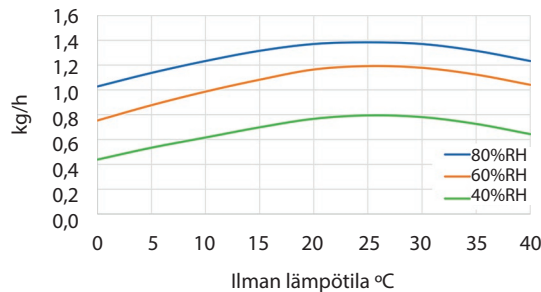
- Pätee olosuhteissa 20°C/60%RH. Katso alla olevasta taulukosta teho muissa olosuhteissa.
- Ilmamäärä pätee ilmantiheydellä 1,20 kg/m<sup>3</sup>.

# KORJAUSKÄYRÄSTÖ

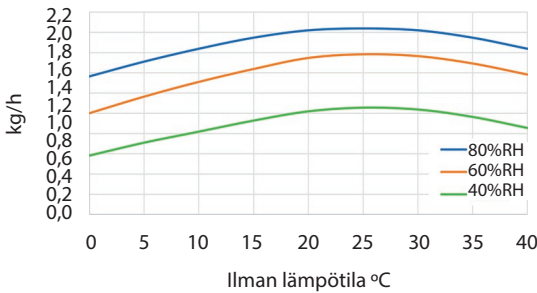
### AQ-30B



### AQ-31B



### AQ-31L

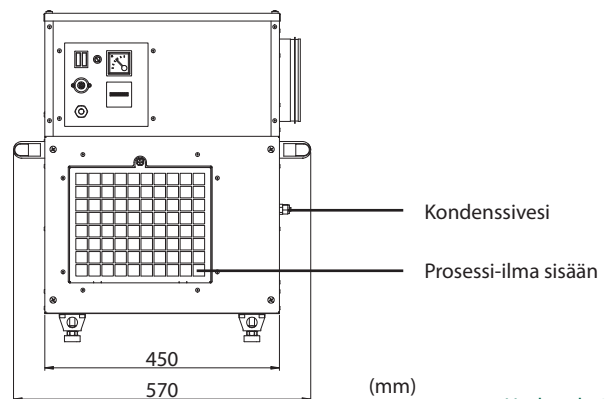
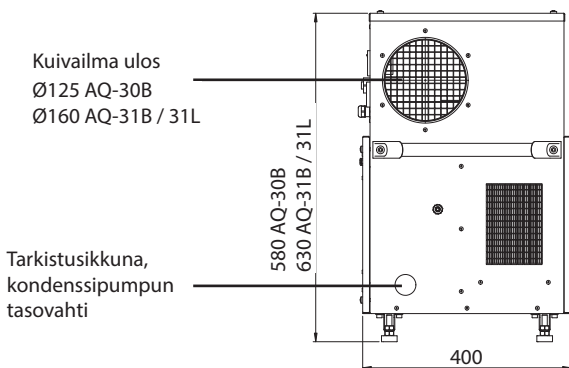


Kuivan ilman lämpötila nimellisilmamäärällä lasketaan kaavalla:

$$t_{\text{ulos}} = t_{\text{sisään}} + 6^{\circ}\text{C} \quad t_{\text{ulos}} = t_{\text{sisään}} + 14^{\circ}\text{C} \quad t_{\text{ulos}} = t_{\text{sisään}} + 15^{\circ}\text{C}$$

# MITAT

Varaamme oikeuden muutoksiin niistä ennalta ilmoittamatta. Asennuskuvan voi tulostaa osoitteesta [www.dst-sg.com](http://www.dst-sg.com)



Updated 19.04



Sweden | +46 8 445 77 20  
info@dst-sg.com | www.dst-sg.com



Santaniitynkatu 4B, 04250 Kerava, Finland  
asiakaspalvelut@kryotherm.fi | www.kryotherm.fi  
Tel: +358 (207) 41 88 50