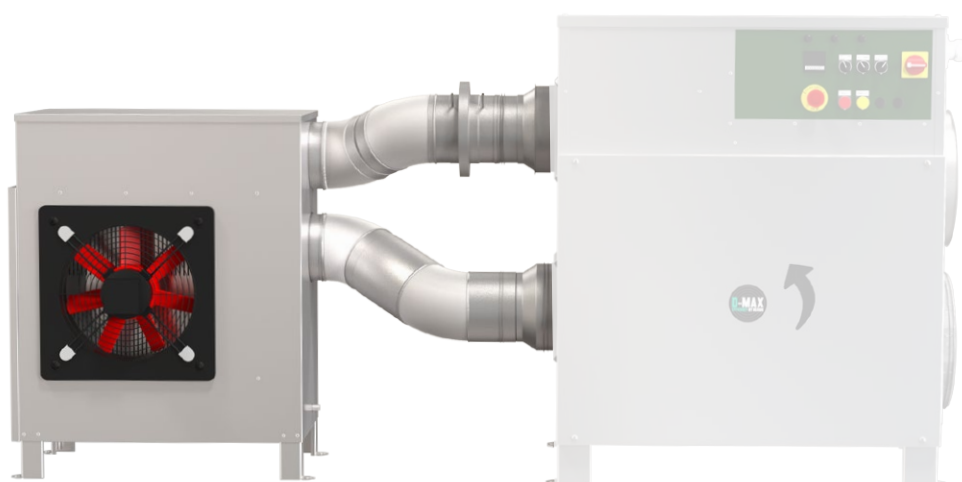


Lisätarvike ilmankuivaimille RL-60R, RL-60LR ja RL-61
WAC-40

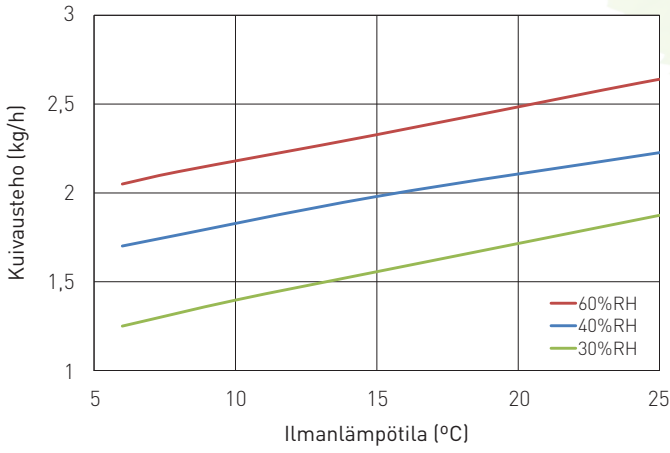


Liitä WAC-40 kuivaimeesi mikäli kostea regenerointi-ilmaa ei voi johtaa ulos

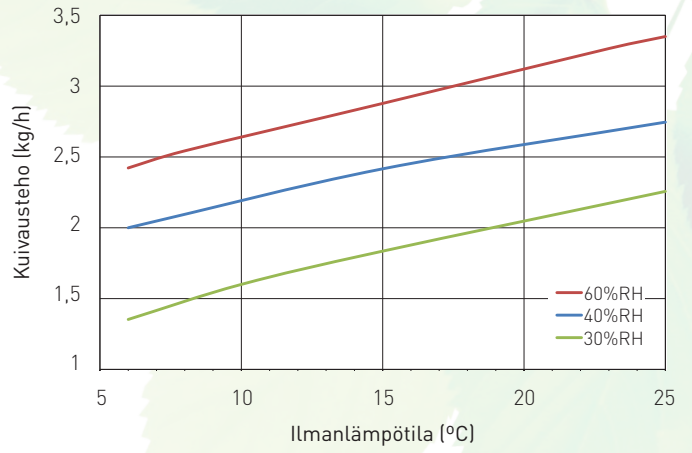
- ✘ Ilmajäähdytteinen lauhdutin
- ✘ Ohjaus ja sähköistys kuivaimesta
- ✘ Ei lämpöhäviöitä, lämmennyt jäähdytysilma puhalletaan tilaan
- ✘ Lämpöpaketti on helppo vetää ulos huoltoa varten
- ✘ Nopea asennus
- ✘ Lisätarvikkeet:
 - Pelti kuivaimen ja WAC:n väliseen kanavaan



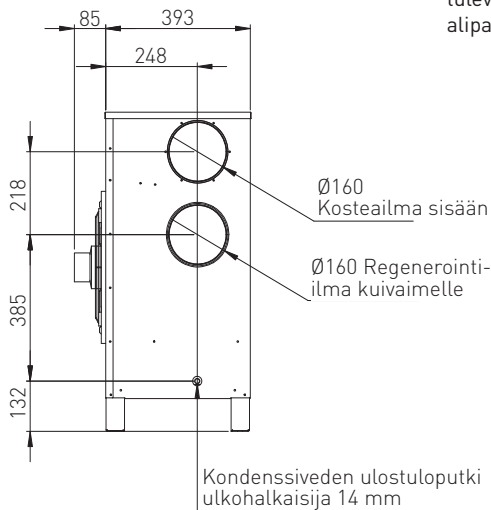
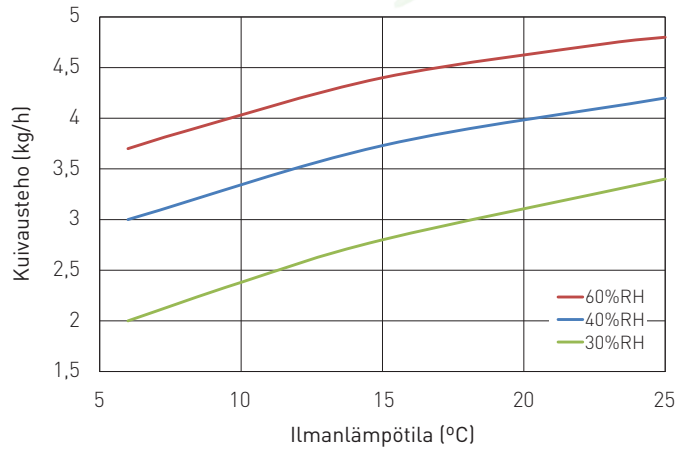
RL-60R WAC-40



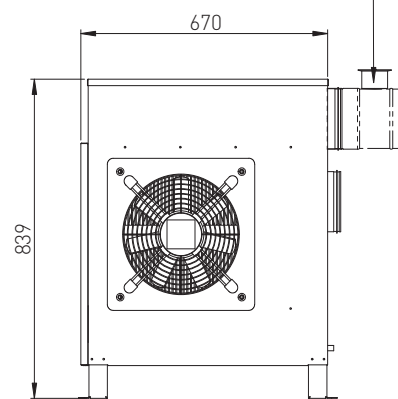
RL-60LR WAC-40



RL-61R WAC-40



Suosittelava lisätarvike: Pelti kuivaimesta ulostulevaan kosteaan ilmavirtaan, jotta saadaan alipaine WAC:ssä



(mm)

Varaamme oikeuden muutoksiin niistä ennalta ilmoittamatta