

Kuivain Recusorb

RL-71, -71 ICE, -71L



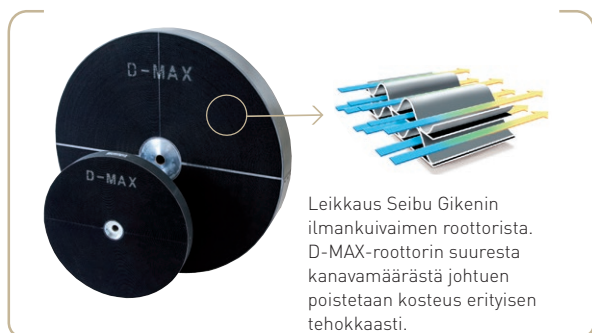
Kuivausteho olosuhteissa 20°C / 60%RH

13 - 17 kg/h

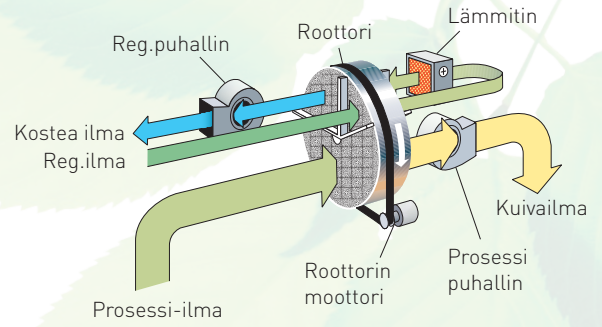
Kuivailmamäärä

2 500 - 3 200 m³/h

- ✓ Erinomaiset tulokset kaikissa ilmasto-olosuhteissa
- ✓ Kojeessa kanavalähdöt
- ✓ Kotelo ruostumatonta terästä
- ✓ Sisäänrakennettu lämmöntalteenotto
- ✓ F7 suodattimet
- ✓ Pestävä roottori
- ✓ Mahdolliset lisätarvikkeet:
 - Taajuusmuuttajat
 - Portaaton regenerointilämmittimen säätö
 - Kondenssieristys



Kuivainmalli	RL-71	RL-71 ICE	RL-71L
Nimellisteho ¹ (kg/h)	13	14	17
Kuiva ilmavirta ² (m ³ /h)	2 500	3 000	3 200
Käytettävissä oleva staattinen paine (Pa)	400	400	200
Kostea ilmavirta ² (m ³ /h)	800	800	1000
Käytettävissä oleva staattinen paine (Pa)	300	300	200
Lämmittimen teho ³ (kW)	17	17	24
Liitäntäteho (kW)	20,3	21,1	28,1
Varokkeet 3 x 230/400V 50Hz, (A)	40	40	50
Paino (kg)	190	195	196

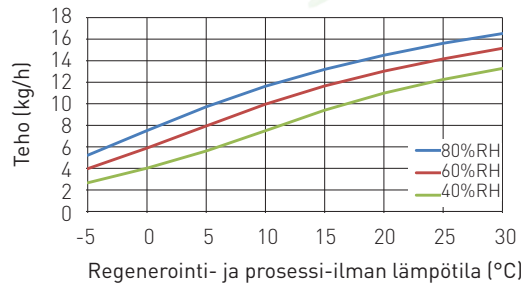


¹ Pätee olosuhteissa 20°C/60%RH. Muut olosuhteet alla ole vasta käyrästä.

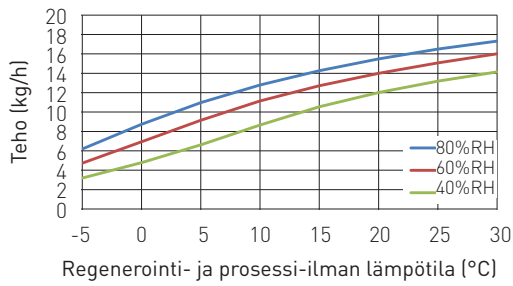
² Ilmamäärät pätevät ilmantiheydelle 1,20 kg/m³.

³ Vakio koje on varustettu sähkölämmittimellä, höyrypatteri on vaihtoehtona.

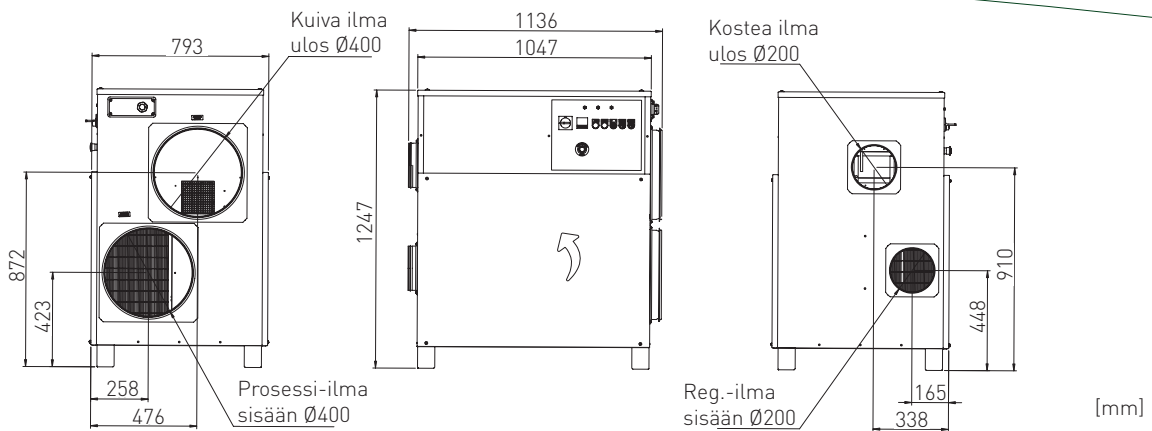
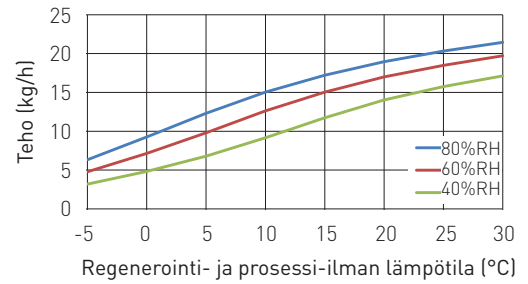
RL-71



RL-71 ICE



RL-71L



Varaamme oikeuden muutoksiin niistä ennalta ilmoittamatta

Seibu Giken DST AB

Avestagatan 33 | 163 53 Spånga, Sweden

Tel +46 8 445 77 20 | Fax +46 8 445 77 39

www.dst-sg.com | info@dst-sg.com