

Kuivain Recusorb **R-060BR**



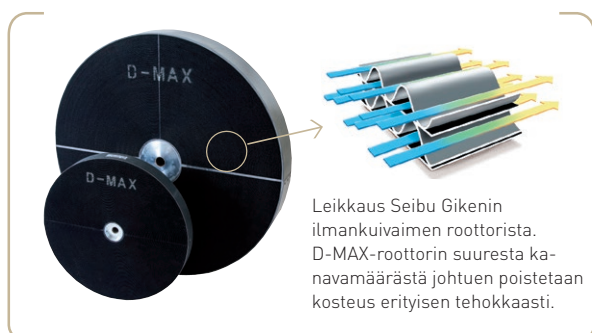
Kuivausteho olosuhteissa 20°C / 60%RH

4,6 kg/h

Kuivailmamäärä

1 000 m³/h

- ✘ Pestävä roottori
- ✘ Roottorista ei irtoa partikkeleita
- ✘ Kotelo ruostumatonta terästä
- ✘ Sisäänrakennettu lämmöntalteenotto
- ✘ Alhainen kuivan ilman lämpötila
- ✘ Pitkä elinikä

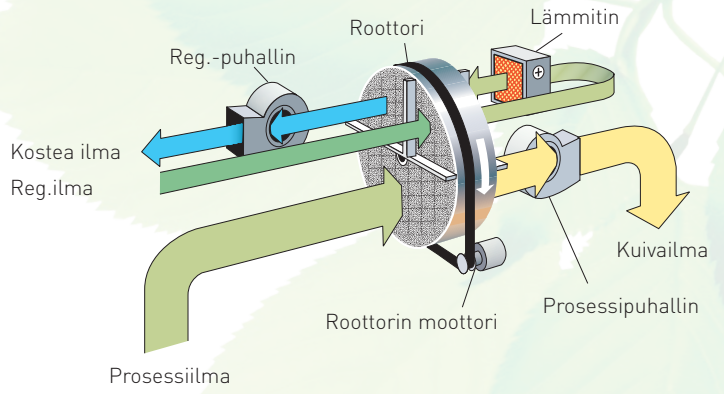


Leikkaus Seibu Gikenin ilmankuivaimen roottorista. D-MAX-roottorin suuresta kanavamäärästä johtuen poistetaan kosteus erityisen tehokkaasti.



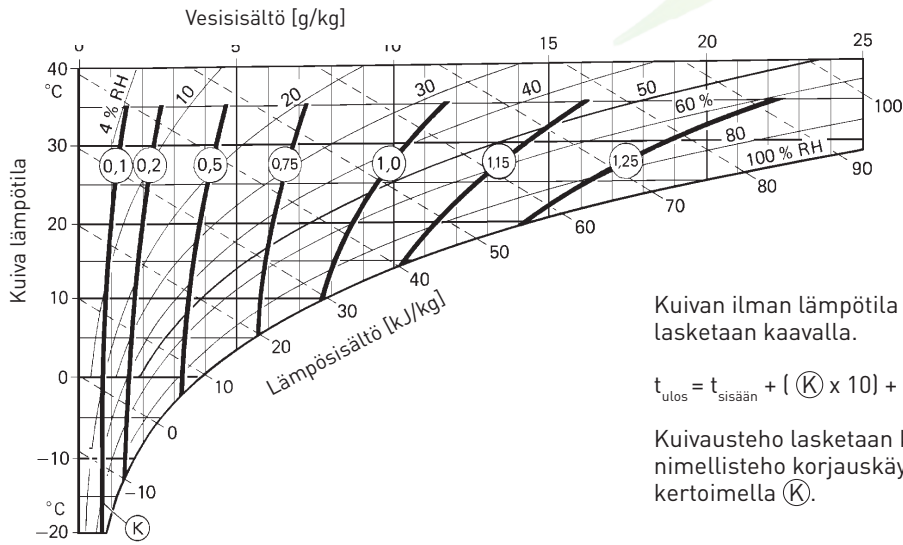
TEKNISET TIEDOT

Kuivainmalli	R-060BR
Nimellisteho ¹ (kg/h)	4,6
Kuiva ilmavirta ² (m ³ /h)	1 000
Käytettävissä oleva staattinen paine	200
Kosteaa ilmavirta ³ (m ³ /h)	250
Käytettävissä oleva staattinen paine	50
Lämmittimen teho (kW)	6
Liitäntäteho (kW)	6,4
Varokkeet 3 x 230/400V 50Hz (A)	25 /16
Paino (kg)	63



- ¹ Pätee olosuhteissa 20°C/60%RH. Muut olosuhteet alla olevasta käyrästä.
- ² Ilmamäärät pätevät ilmantiheydelle 1,20 kg/m³.
- ³ Ilmamäärät pätevät ilmantiheydelle 1,20 kg/m³.

KORJAUSKÄYRÄSTÖ

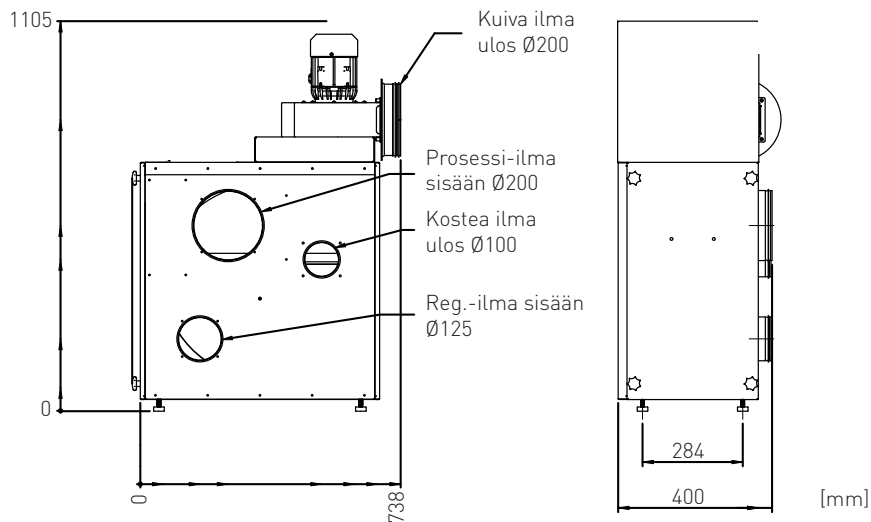


Kuivan ilman lämpötila nimellisilmamäärällä lasketaan kaavalla.

$$t_{\text{ulos}} = t_{\text{sisään}} + (K \times 10) + 5$$

Kuivausteho lasketaan kertomalla yllä oleva nimellisteho korjauskäyrästä saatavalla kertoimella (K).

MITAT



Varaamme oikeuden muutoksiin niistä ennalta ilmoittamatta

Seibu Giken DST AB

Avestagatan 33 | 163 53 Spånga, Sweden

Tel +46 8 445 77 20 | Fax +46 8 445 77 39

www.dst-sg.com | info@dst-sg.com