

## Kuivain Frigosorb **F-31**



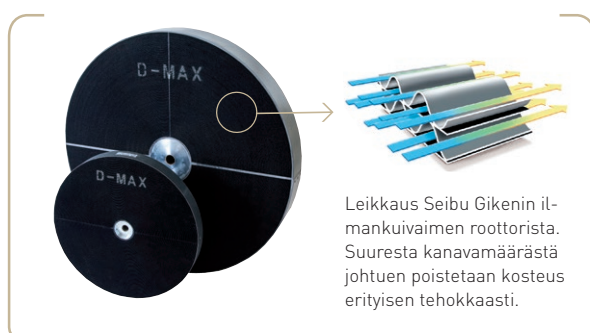
*Kuivausteho olosuhteissa 20°C / 60%RH*

**1,1 kg/h**

*Kuivailmamäärä*

**400 m<sup>3</sup>/h**

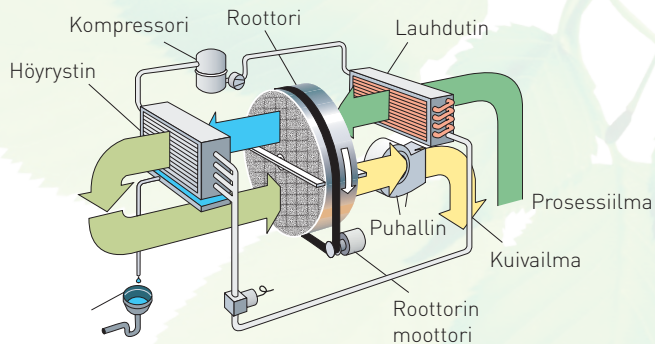
- ↘ Pestävä roottori
- ↘ Jatkuva käyttö alhaisella vesisisällöllä n.0°C
- ↘ Kotelo ruostumatonta terästä
- ↘ Ainoastaan kondensointi, ei märkää ilmaa
- ↘ Alhainen energian kulutus
- ↘ Hygrostaatti vakiona



Leikkaus Seibu Gikenin il-  
mankuivaimen roottorista.  
Suuresta kanavamäärästä  
johtuen poistetaan kosteus  
erityisen tehokkaasti.

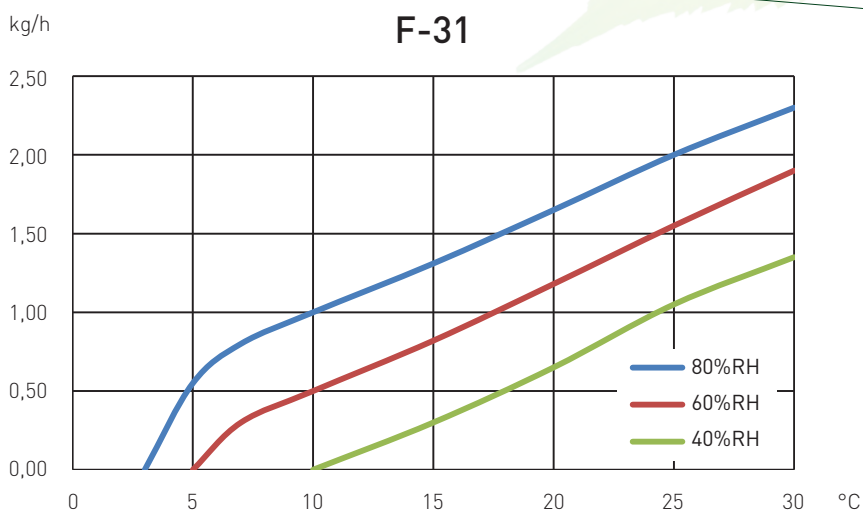


Kuivainmalli	F-31
Nimellisteho <sup>1</sup> (kg/h)	1,1
Kuiva ilmavirtae <sup>2</sup> (m <sup>3</sup> /h)	400
Kompressorin teho	3,2 A / 710 W
Maksimi energian kulutus	4,3 A / 970 W
Varokkeet 230V / 50Hz (A)	6
Paino (kg)	45

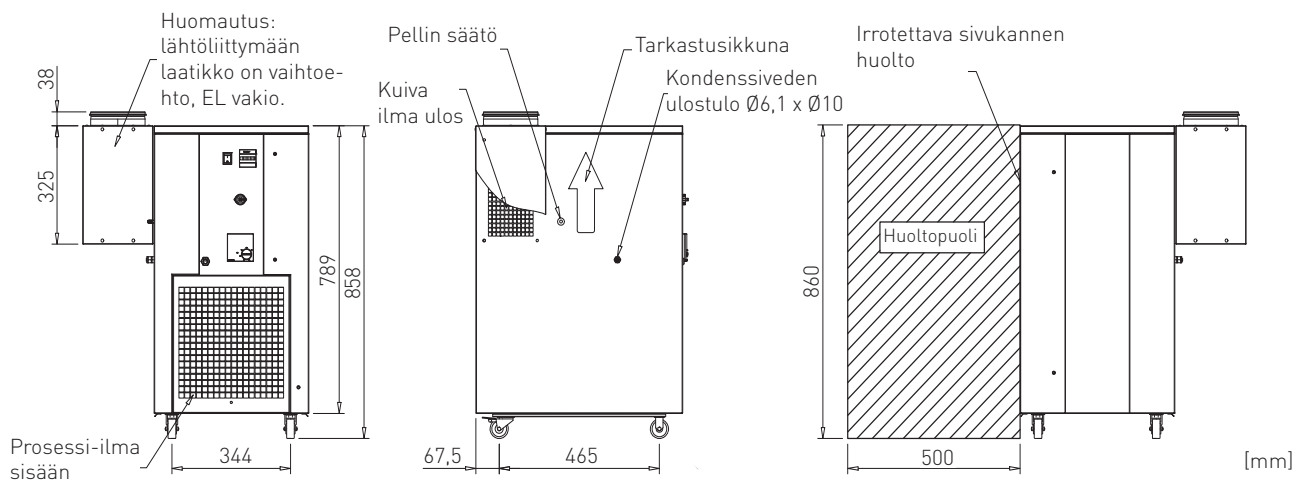


<sup>1</sup> Pätee olosuhteissa 20°C/60%RH. Muut olosuhteet alla olevasta käyrästä.

<sup>2</sup> Ilmamäärät pätevät ilmantiheydelle 1,20 kg/m<sup>3</sup>. Vapaasti puhaltava.



Kuivan ilman lämpötilä nimellisilmavirrassa lasketaan arvolla:  $t_{\text{ulos}} = t_{\text{sisään}} + 4 + (t_{\text{sisään}} \times 0,15) \times (\%RH_{\text{sisään}} / 60)$



Varaamme oikeuden muutoksiin niistä ennalta ilmoittamatta