

Kuivain Recusorb

DR-40 T10,T16 / 50R



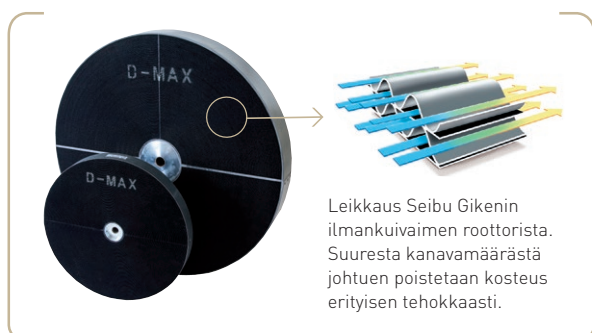
Kuivausteho olosuhteissa 20°C / 60%RH

1,6 - 2,8 kg/h

Kuivailmamäärä

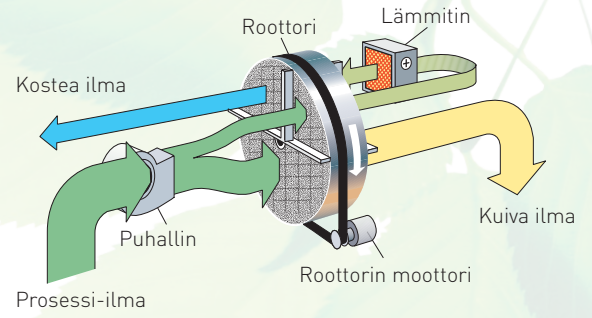
550 - 600 m³/h

- ✓ Pestävä roottori
- ✓ Pitkä elinikä
- ✓ Huoltoystävällinen
- ✓ Kotelo ruostumatonta terästä
- ✓ Roottorista ei irtoa partikkeleita
- ✓ Sisään rakennettu lämmöntalteenotto



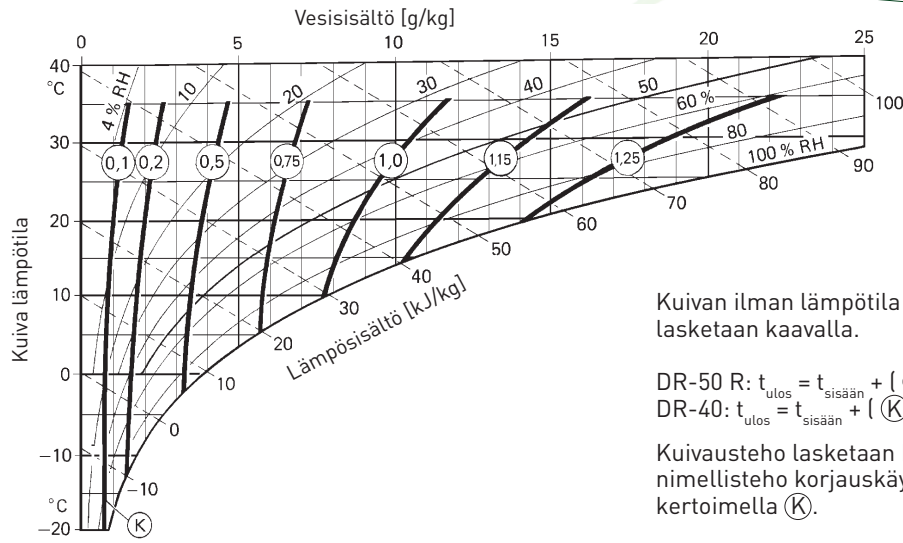
TEKNISET TIEDOT

Kuivainmalli	DR - 40 T10	DR - 40 T16	DR - 50R
Nimellisteho ¹ [kg/h]	1,6	2,3	2,8
Kuiva ilmavirta ² [m ³ /h]	600	550	600
Käytettävissä oleva staattinen paine [Pa]	150	150	150
Kosteaa ilmavirta ² [m ³ /h]	120	150	180
Käytettävissä oleva staattinen paine [Pa]	200	150	100
Lämmittimen sähkövirta ⁴ [A]	8 ⁵	13 ⁵	-
Lämmittimen teho [kW]	-	-	4
Kokonaisteho [kW]	2,3	3,2	4,2
Varokkeet 230V / 50Hz [A]	10 ³	16 ³	10 ⁴
Paino [kg]	45	45	60



- ¹ Pätee olosuhteissa 20C°/60%RH. Muut olosuhteet alla olevasta käyrästä.
- ² Ilmamäärät pätevät ilmantiheydelle 1,20 kg/m³.
- ³ Varokkeet 1 x 230 V 50 Hz.
- ⁴ Varokkeet 3 x 400 V 50 Hz För 3 x 230 V 50Hz:16A.
- ⁵ PTC tyyppisen termistorilämmittimen ansiosta, voidaan reg. lämmitystehoa ja siten myös kuivaustehoa säätää portaattomasti kosteaa ilmavirtaa kuristamalla.

KORJAUSKÄYRÄSTÖ



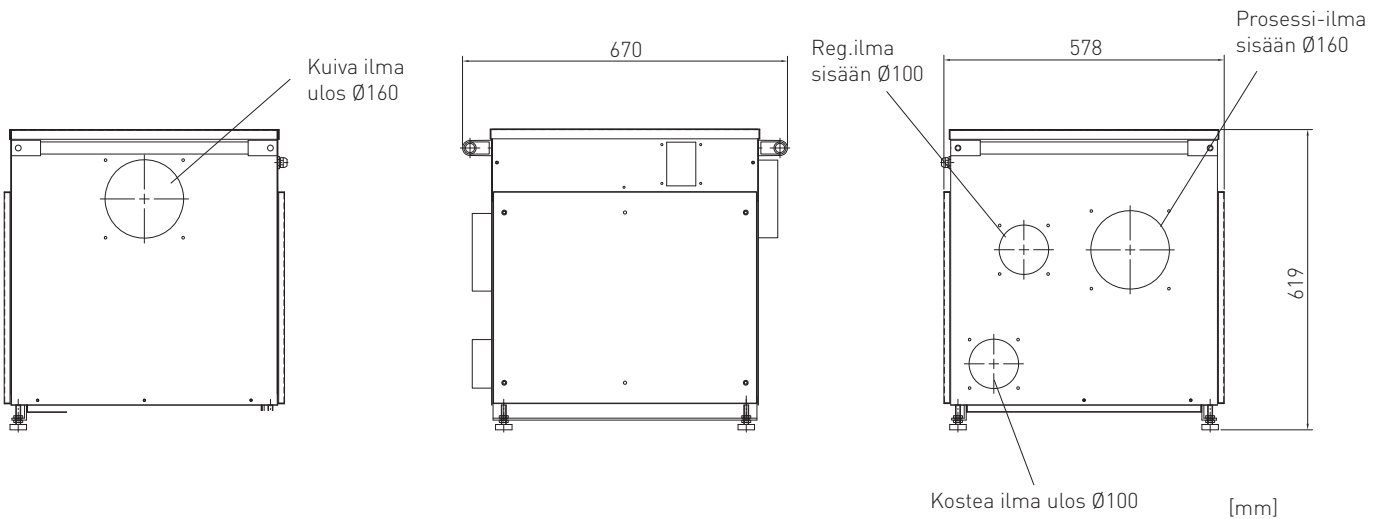
Kuivan ilman lämpötila nimellisilmamäärällä lasketaan kaavalla.

$$\text{DR-50 R: } t_{\text{ulos}} = t_{\text{sisään}} + (\text{K} \times 10) + 3^{\circ}\text{C}$$

$$\text{DR-40: } t_{\text{ulos}} = t_{\text{sisään}} + (\text{K} \times 7) + 3^{\circ}\text{C}$$

Kuivausteho lasketaan kertomalla yllä oleva nimellisteho korjauskäyrästä saatavalla kertoimella (K).

MITAT



Varaamme oikeuden muutoksiin niistä ennalta ilmoittamatta

Seibu Giken DST AB

Avestagatan 33 | 163 53 Spånga, Sweden

Tel +46 8 445 77 20 | Fax +46 8 445 77 39

www.dst-sg.com | info@dst-sg.com