

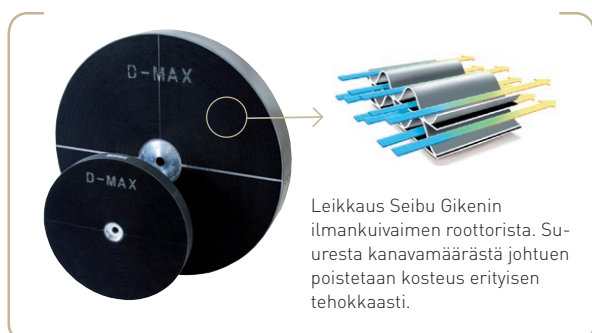
# Kuivain Consorb DC-50R



*Kuivausteho olosuhteissa 20°C / 60%RH*  
**3 kg/h**

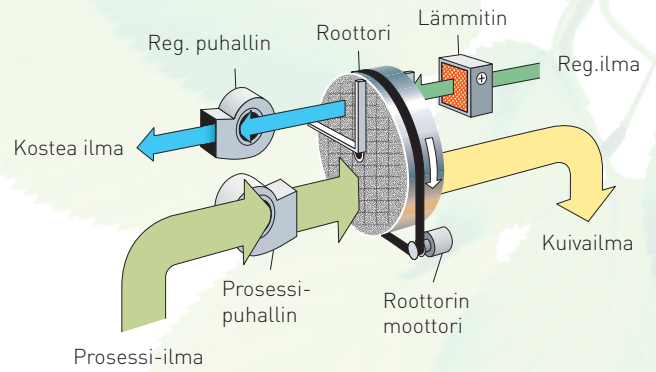
*Kuivailmamäärä*  
**550 m<sup>3</sup>/h**

- ↘ Pestävä roottori
- ↘ Roottorista ei irtoa partikkeleita
- ↘ Kotelo ruostumatonta terästä
- ↘ Itsesäätävä lämmitin
- ↘ Huoltoystävällinen
- ↘ Pitkä elinikä



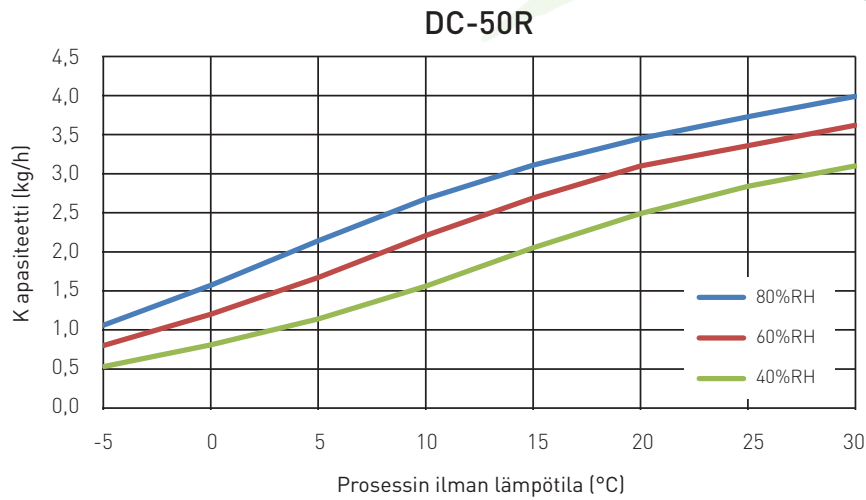
TEKNISET TIEDOT

Kuivainmalli	DC -50R
Nimellisteho <sup>1</sup> (kg/h)	3,0
Kuiva ilmavirtae <sup>2</sup> (m <sup>3</sup> /h)	550
Käytettävissä oleva staattinen paine (Pa)	150
Kosteaa ilmavirta <sup>2</sup> (m <sup>3</sup> /h)	150
Käytettävissä oleva staattinen paine (Pa)	100
Lämmittimen virta / teho (kW)	5,0
Lämmittimen teho (kW)	5,5
Varokkeet 3 x 400 V / 50Hz (A)	16
Paino (kg)	63

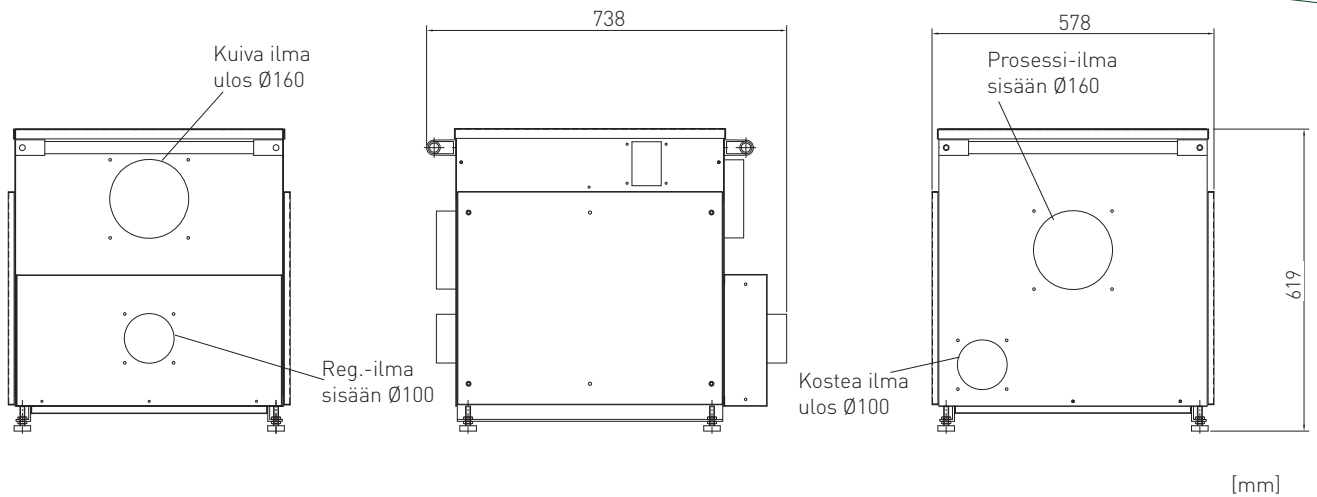


<sup>1</sup> Pätee olosuhteissa 20°C/60%RH. Muut olosuhteet alla olevasta käyrästä.  
<sup>2</sup> Ilmamäärät pätevät ilmantiheydelle 1,20 kg/m<sup>3</sup>.

KORJAUSKÄYRÄSTÖ



MITAT



Varaamme oikeuden muutoksiin niistä ennalta ilmoittamatta.

Seibu Giken DST AB

Avestagatan 33 | 163 53 Spånga, Sweden

Tel +46 8 445 77 20 | Fax +46 8 445 77 39

www.dst-sg.com | info@dst-sg.com