

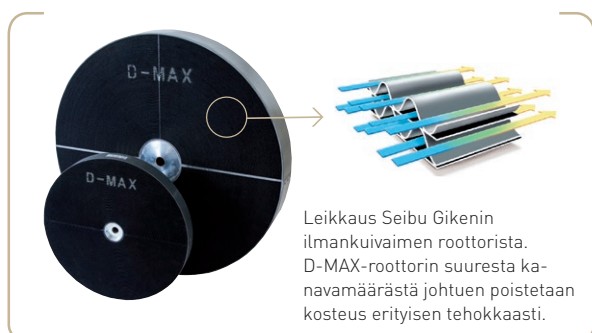
# Kuivain Consorb **DC-20 / 30 T10,T16**



*Kuivausteho olosuhteissa 20°C / 60%RH*  
**1,1 - 1,5 kg/h**

*Kuivailmamäärä*  
**310 - 400 m<sup>3</sup>/h**

- ✓ Pestävä roottori
- ✓ Suojattu ohjauspaneeli
- ✓ Kotelo ruostumatonta terästä
- ✓ Itsesäätävä lämmitin
- ✓ Helppo suodattimen vaihto
- ✓ Taitettava kantokahva
- ✓ Pitkä elinikä

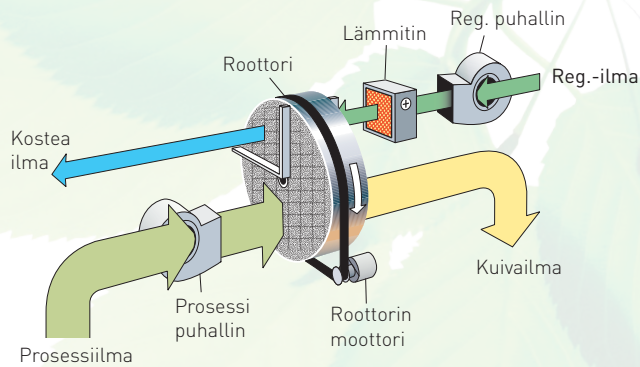


Leikkaus Seibu Gikenin  
ilmankuivaimen roottorista.  
D-MAX-roottorin suuresta ka-  
navamäärästä johtuen poistetaan  
kosteus erityisen tehokkaasti.



TEKNISET TIEDOT

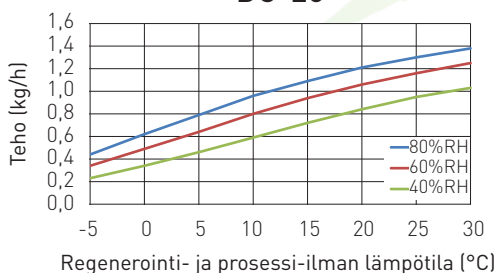
Kuivainmalli	DC-20	DC-30 T10	DC-30 T16
Nimellisteho <sup>1</sup> (kg/h)	1,1	1,3	1,5
Kuiva ilmavirta <sup>2</sup> (m <sup>3</sup> /h)	310	400	400
Staattinen paine (Pa)	100	85	100
Kostea ilmavirta <sup>2</sup> (m <sup>3</sup> /h)	60	90	70
Staattinen paine (Pa)	80	80	80
Lämmittimen sähkövirta <sup>3</sup> (A)	7,5	8,0	12,5
Liitäntäteho (kW)	2,1	2,2	3,2
Varokkeet 230V / 50Hz (A)	10	10	16
Paino (kg)	31	32	32



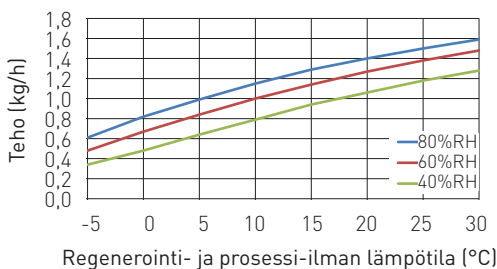
- 1 Pätee olosuhteissa 20°C/60%RH. Muut olosuhteet alla olevasta käyrästä.
- 2 Ilmamäärät pätevät ilmantiheydelle 1,20 kg/m<sup>3</sup>. Vapaasti puhaltava.
- 3 PTC tyyppisen termistori lämmittimen ansiosta, voidaan reg. lämmitysteho ja siten myös kuivaustehoa säätää portaattomasti kostea ilmavirtaa kuristamalla.

KORJAUSKÄYRÄSTÖ

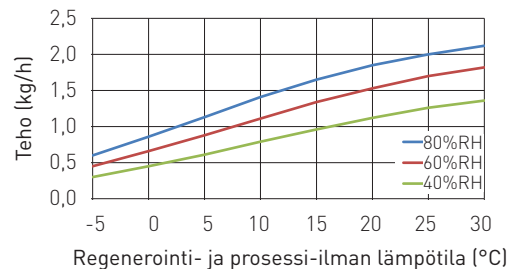
DC-20



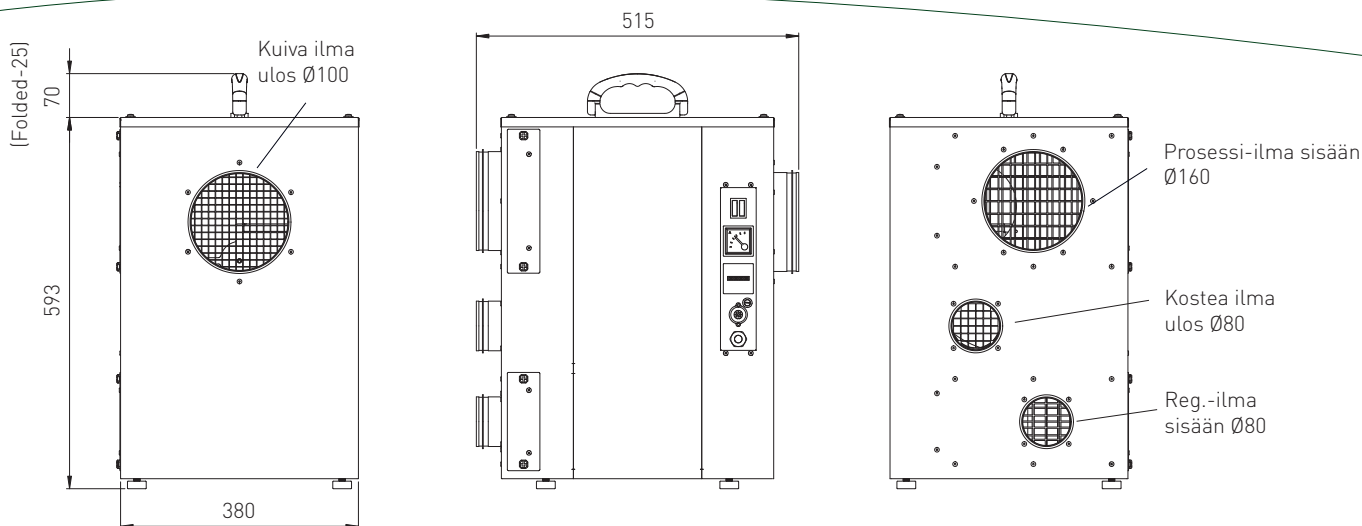
DC-30 T10



DC-30 T16



MITAT



Varaamme oikeuden muutoksiin niistä ennalta ilmoittamatta.

Seibu Giken DST AB

Avestagatan 33 | 163 53 Spånga, Sweden

Tel +46 8 445 77 20 | Fax +46 8 445 77 39

www.dst-sg.com | info@dst-sg.com